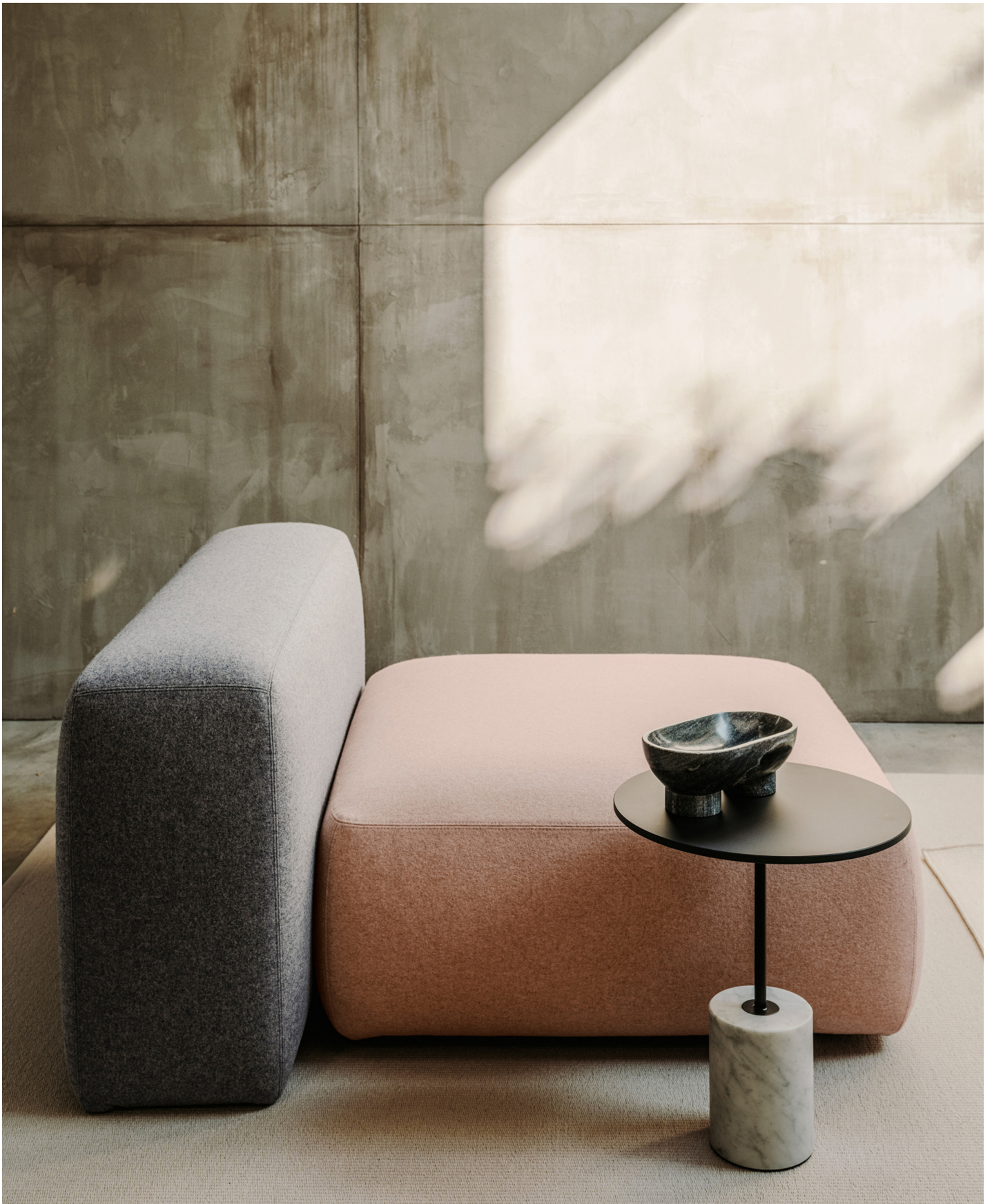


JEY

Francesco Rota | 2016



JEY

Francesco Rota | 2016

Ormai è una famiglia. Stabile e dinamica. Così la collezione di tavolini JEY, in varie forme geometriche, che si arricchisce di due nuove altezze e infinite possibilità di combinazione. Nei colori essenziali, bianco e nero, nei materiali che ne evidenziano il carattere antico e contemporaneo, marmo e cemento, JEY fiorisce oggi a quota 74cm con piano di 70cm di diametro, per proseguire fino a 105cm di altezza e piano sagomato di 60cm. Accanto, le varianti "classiche", con stelo in tubolare piegato anche nell'elegante maniglia, che fanno di questo tavolino-scultura, d'appoggio e "volante", una presenza irrinunciabile per moltiplicare il comfort di ogni tavolo, poltrona, divano. E naturalmente di un altro JEY.

Prodotto selezionato per il servizio Quick Ship, [scarica il PDF](#)

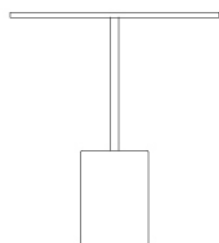


JEY

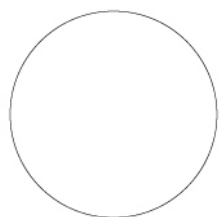
Francesco Rota | 2016

| T40 tavolino con base in marmo H45

Tavolino con base in marmo Bianco Carrara, Nero Marquinia o cemento. Stelo in acciaio verniciato a polveri. Sotto la base disco in feltro. Piani di forme diverse in laminato HPL Fenix® 10 mm.



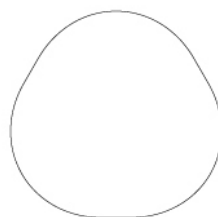
45
17³/₄"



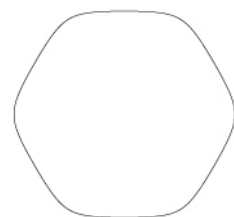
40
15³/₄"



40
15³/₄"



40
15³/₄"



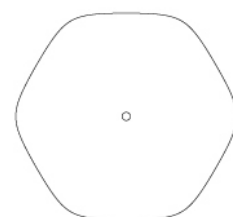
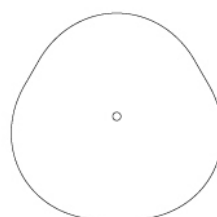
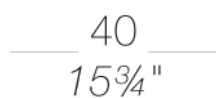
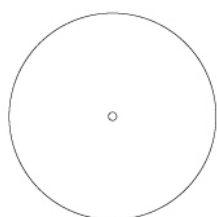
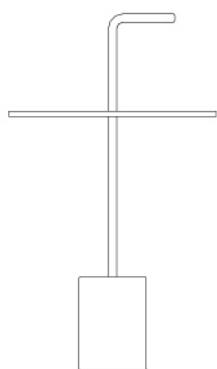
40
15³/₄"

JEY

Francesco Rota | 2016

| T41 tavolino con maniglia H50

Tavolino con base in marmo Bianco Carrara, Nero Marquinia o cemento. Stelo e maniglia in acciaio verniciato a polveri. Sotto la base disco in feltro. Piani di forme diverse in laminato HPL Fenix® 10 mm, con foro per il fissaggio della maniglia.

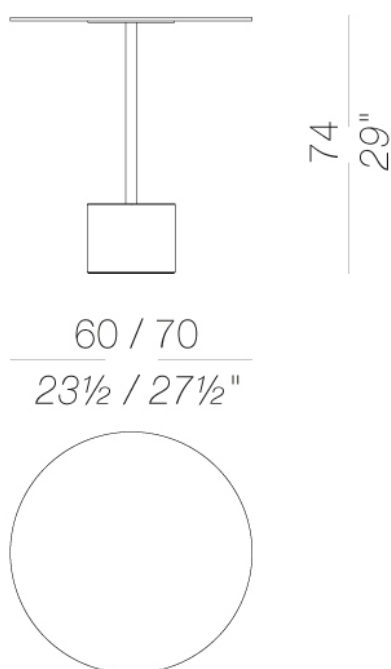


JEY

Francesco Rota | 2016

| P381 tavolo H74 con base in marmo

Tavolo con base in marmo Bianco Carrara, Nero Marquinia, cemento. Stelo in acciaio verniciato a polveri. Sotto la base disco in feltro. Piano in laminato HPL Fenix® 10 mm, rovere sbiancato o nero poro aperto.

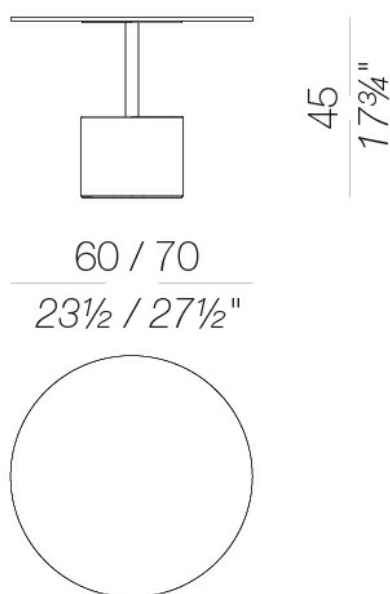


JEY

Francesco Rota | 2016

| P382 tavolino H45 con base in marmo

Tavolino con base in marmo Bianco Carrara, Nero Marquinia, cemento. Stelo in acciaio verniciato a polveri. Sotto la base disco in feltro. Piano in laminato HPL Fenix® 10 mm, rovere sbiancato o nero poro aperto.

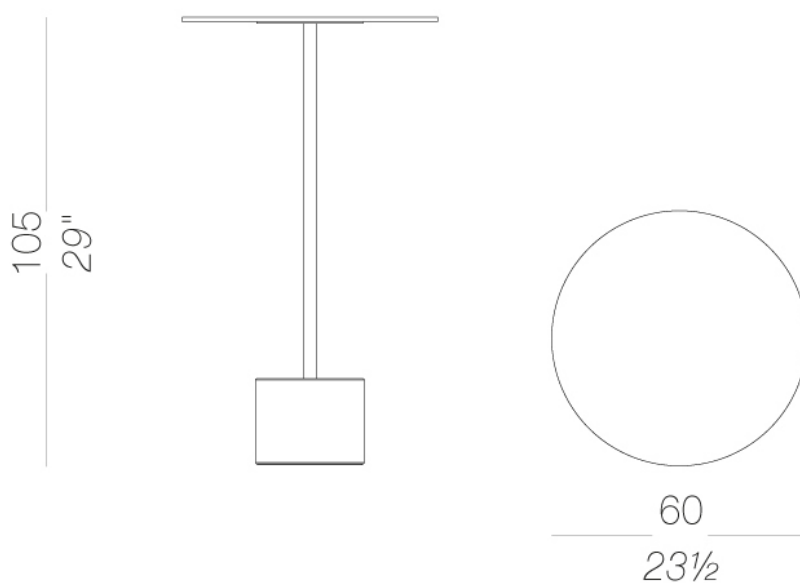


JEY

Francesco Rota | 2016

| P383 tavolo alto H105 con base in marmo

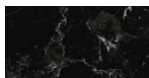
Tavolo con base in marmo Bianco Carrara, Nero Marquinia, cemento. Stelo in acciaio verniciato a polveri. Sotto la base disco in feltro. Piano in laminato HPL Fenix® 10 mm, rovere sbiancato o nero poro aperto.



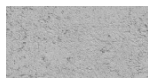
JEY

Francesco Rota | 2016

base

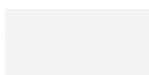


marmo
marmo
2 Colori



cemento
cemento
1 Colori

struttura

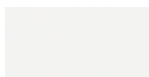


verniciature a polvereverniciature a polvere
bianca
1 Colori



nera
1 Colori

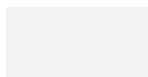
piano



HPL 10 mm
HPL fenix bianco
1 Colori



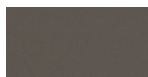
HPL 10 mm
HPL fenix nero
1 Colori



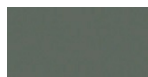
HPL 10 mm
HPL fenix bianco
1 Colori



HPL 10 mm
HPL fenix rosso
Jaipur
1 Colori



HPL 10 mm
HPL fenix grigio
Londra
1 Colori



HPL 10 mm
HPL fenix comodo
1 Colori

consultare la cartella materiali per la gamma colori, tessuti, pelli, ecopelli.

uso e manutenzione

Pulire tutte le parti in legno, cuoio, tessuto e metallo con un panno umido o con detergente liquido neutro diluito. Non usare prodotti a base alcolica, candeggina, solvente o prodotti abrasivi. Per sollevare e spostare il prodotto non afferrare solo il sedile, bensì afferrare saldamente la struttura. Il prodotto non deve essere sottoposto a carichi decentrati, è stato progettato per essere utilizzato in condizioni normali di appoggio (su 4 gambe o sulla base). L'azienda si solleva da ogni responsabilità per eventuali danni provocati su pavimenti delicati o teneri. Evitare l'uso improprio del prodotto: non salire sul prodotto coi piedi, né sul poggiatesta o sui braccioli. In particolare evitare oscillazioni che potrebbero pregiudicare il funzionamento e la sicurezza dell'utente. Il legno ed il cuoio sono, per loro natura, facilmente danneggiabili, alcune piccole impurità e imperfezioni rientrano negli standard di qualità accettati. Non esporre alle intemperie, agli agenti atmosferici, né a fonti di calore superiore a 40° C. I prodotti destinati a uso esterno subiscono comunque nel tempo l'azione degli agenti atmosferici. Eventuali alterazioni superficiali possono verificarsi a specifiche condizioni di esposizione di temperatura, umidità e salinità. Una corretta e frequente manutenzione e pulizia aumentano la durabilità del prodotto. Il prodotto, se esposto alla luce del sole, può essere soggetto a variazioni di colore. Interventi di manutenzione devono essere eseguiti da personale esperto. Smaltire l'imballo solo a completamento dell'assemblaggio, onde evitare lo smarrimento di eventuale ferramenta e componenti. Una volta dismesso, il prodotto od i suoi componenti vanno conferiti ai sistemi pubblici di smaltimento secondo quanto previsto dalla legislazione in vigore.